

型号说明 例：T6EDCR-072-042-020-1R00-A1F0

1. **T6EDCR-072-042-020-1R00-A1F0** 系列号

系列	T6DCCR	T6EDCR
----	--------	--------

2. **T6EDCR-072-042-020-1R00-A1F0** 泵芯规格

T6C	T6D	T6E
003 10.8	014 47.6	042 132.3
005 17.2	017 58.2	045 142.4
006 21.3	020 66.0	050 158.5
008 26.4	024 79.5	052 164.8
010 34.1	028 89.7	057 179.8
012 37.1	031 98.3	062 196.7
014 46.0	035 111.0	066 213.3
017 58.3	038 120.3	072 227.1
020 63.8	042 136.0	085 269.0
022 70.3	045 145.7	
025 79.3	050 158.0	
028 88.8		
031 100.0		

3. **T6EDCR-072-042-020-1R00-A1F0** 轴伸

4. **T6EDCR-072-042-020-1R00-A1F0** 转向

顺时针	R
逆时针	L

5. **T6EDCR-072-042-020-1R00-A1F0** 油口布置

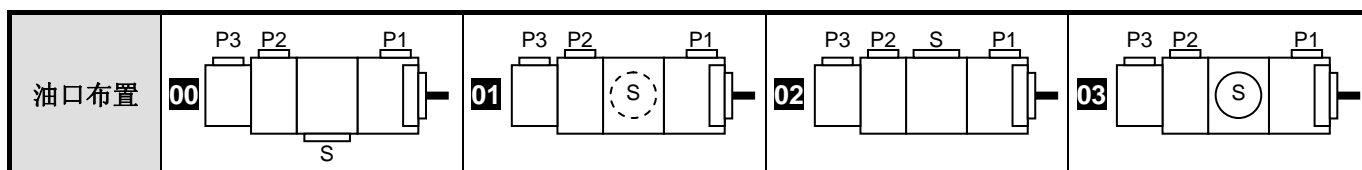
6. **T6EDCR-072-042-020-1R00-A1F0** 设计号

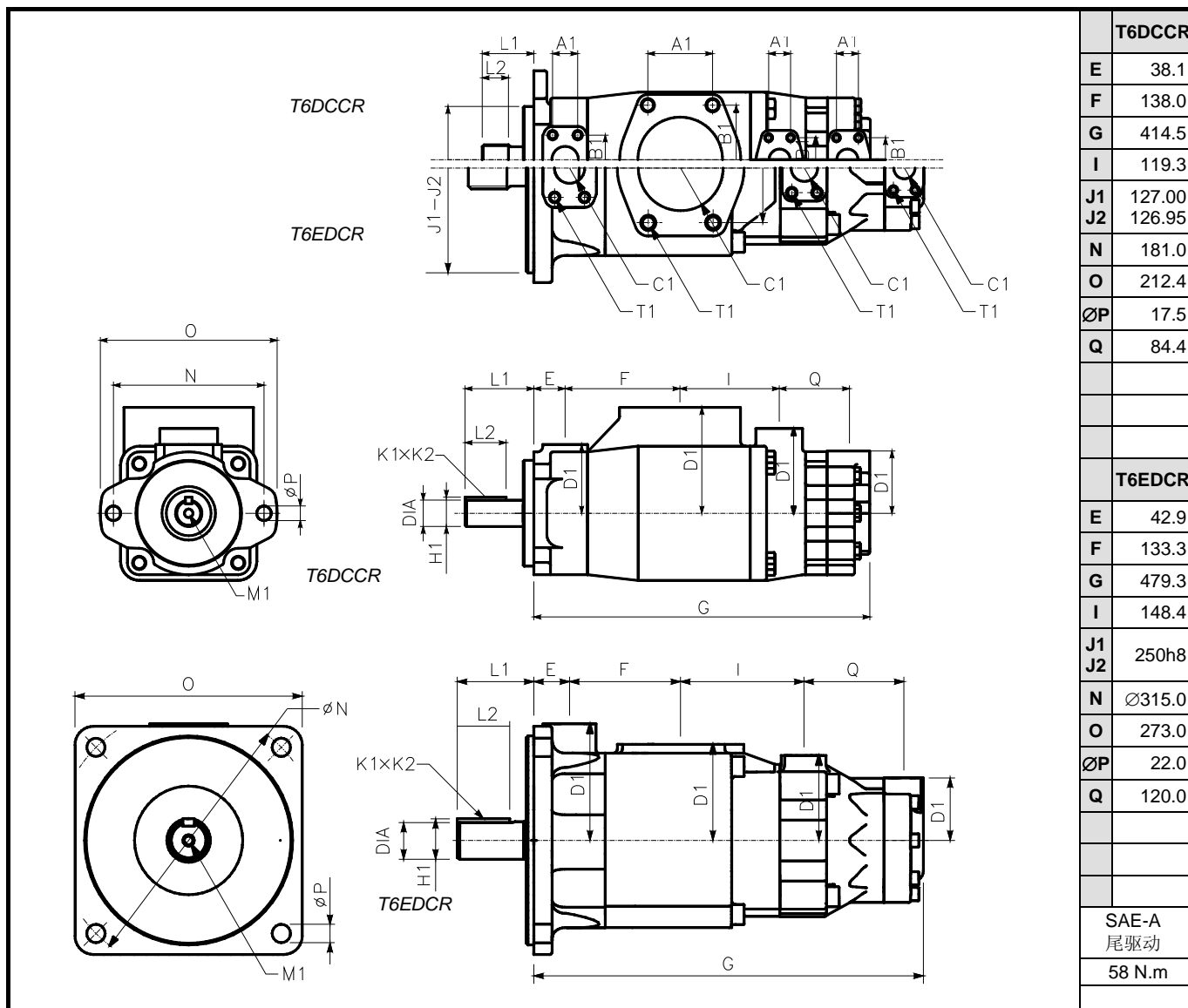
7. **T6EDCR-072-042-020-1R00-A1F0** 密封等级

丁晴橡胶：矿物油	1
氟橡胶：矿物油和防火油液	5

8. **T6EDCR-072-042-020-1R00-A1F0** 备选项

		P3 = 3/4"	P3 = 1"
T6EDCR	法兰式安装	F1	F0
	支座安装	P1	P0
T6DCCR	法兰式安装	01	00





軸伸	最大扭矩 (N.m)		尺寸 (mm)					
	T6DCCR	T6EDCR	L1	L2	直径	K1 x K2	H1	M1
1 平键: ISO3019-2(Ø45)		●	92.0	63.0	45h7	14h8	48.5	M12 x 24
2 平键: SAE CC (Ø38)	1108		89.7	50.8	38.100 - 38.075	9.52 x 9.47		
3 花键: SAE D	●		73.8	48.8	Class 1-J498b, 8/16 d.p. - 13 牙			
花键: SAE D & E		●	75.0	48.8	Class 1-J498b, 8/16 d.p. - 13 牙			

油口			尺寸 (mm)					T1 口螺纹	
			A1	B1	ØC1	D1	公制	UNC	
T6DCCR	P1	1 ¼"	30.2	58.7	31.8	82.6		7/16"-14UNC x 22.3	
	P2	1"	26.2	52.4	25.0	101.6		3/8"-16UNC x 19.0	
	P3	01: ¾"	22.2	47.7	19.0	74.7		3/8"-16UNC x 19.0	
		00: 1"	26.2	52.4	25.4				
S	4"	77.8	130.2	101.6	127.0		5/8"-11UNC x 30.0		
T6EDCR	P1	1 ½"	35.7	69.8	38.1	139.7	M12 x 30.0		
	P2	1 ¼"	30.2	58.7	31.8	101.6	M12 x 24.0		
	P3	◆1: ¾"	22.2	47.7	19.0	74.7	M10 x 19.0		
		◆0: 1"	26.2	52.4	25.4				
S	4"	77.8	130.2	101.6	115.0	M16 x 30.0			